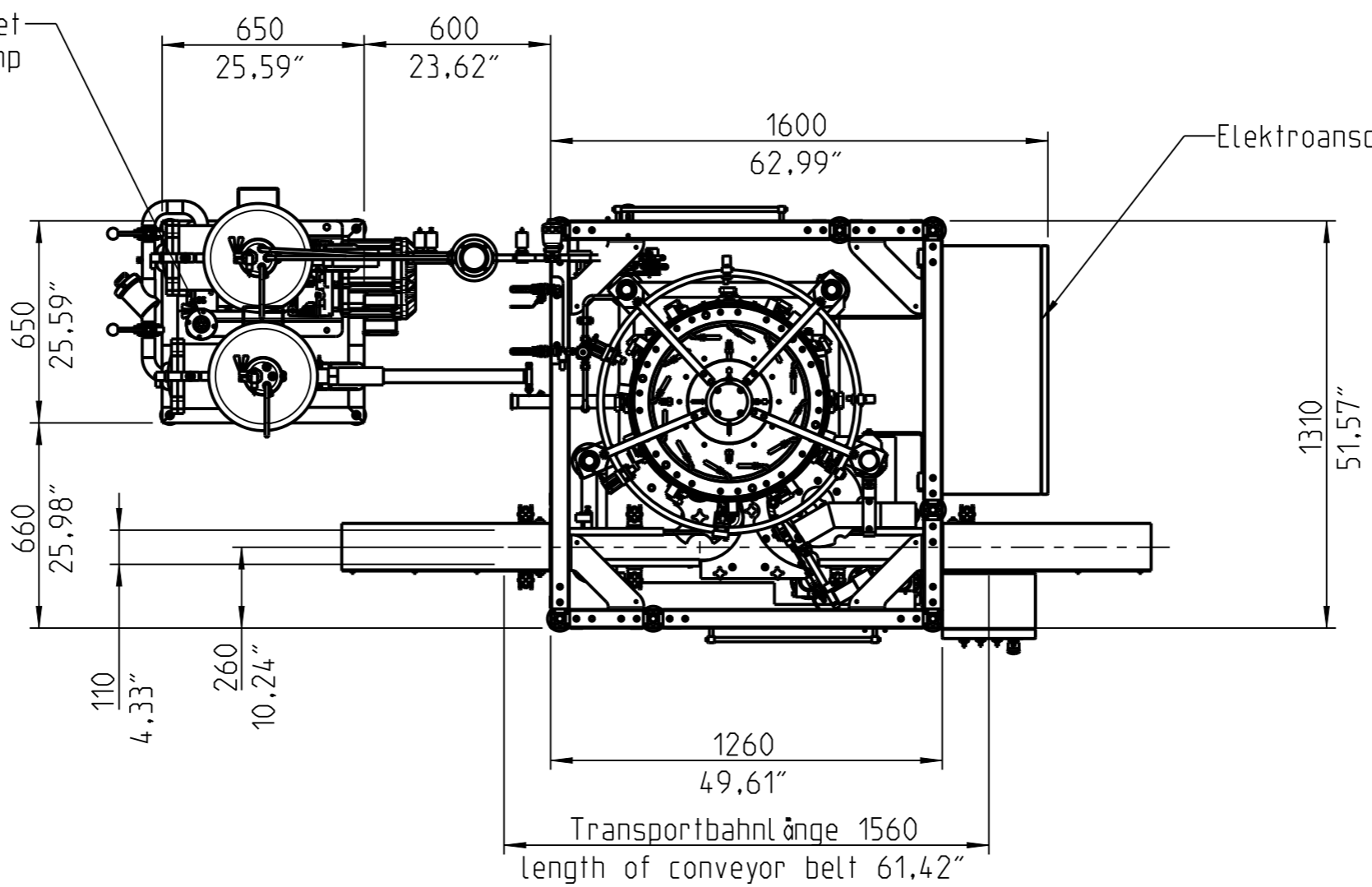


Eigentum der Firma Leibinger GmbH 79331 Teningen. Vervielfältigung, sowie jede mißbräuchliche Verwendung, insbesondere Überlassung an Dritte oder Verwendung zu anderen als dem vereinbarten Zweck, berechtigt zur Forderung von Schadenersatz.
 Property of company Leibinger GmbH 79331 Teningen. Reproduction as well as any misuse particular transfer to third parties or use to other than the purpose agreed entitled to claim damages.

Produktausgang / product outlet
 DN40 DIN 37676-A Tri Clamp



Elektroanschlüsse / electrical connections

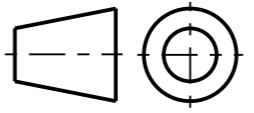
Laufrichtung Rechtsmaschine (im Uhrzeigersinn) /
 infeed direction right machine (clockwise) →

← Laufrichtung Linksmaschine (gegen Uhrzeigersinn) spiegelbildlich /
 infeed direction left machine (counterclockwise) mirror image

max. Maschinenhöhe 2500mm / max. machine height 98.42"
 Transportbahnoberkante 1000mm ±50mm / top conveyor belt 39.37" ±1.97"
 max. Flaschenhöhe 310mm / max bottle height 12.207"
 max. FlaschenØ100mm / max canØ3.937"
 Sonderabmessungen sind nach vorheriger Rücksprache möglich/
 Special sizes are possible after prior consultation

Änderungen vorbehalten!
 Subject to change without notice!

>0.5-6	±0.1	Allgemeine Toleranzen/ general tolerances DIN ISO 2768 mK
>6-30	±0.2	
>30-120	±0.3	
>120-315	±0.5	
>315-1000	±0.8	
>1000-2000	±1.2	
>2000-4000	±2.0	
Index	Name	Datum

Maßstab / scale: 1:20	Blatt / sheet: 1 - 1
Werkstoff / material:	
Halbzeug / raw material:	
Benennung / title:	
DIN ISO 128-30 	
Datum	Name
gez. 14.09.16	mko
gepr.	
normg.	
Zeichnungsnummer / drawing number:	
M2004-01	



Transvasa12-6EK